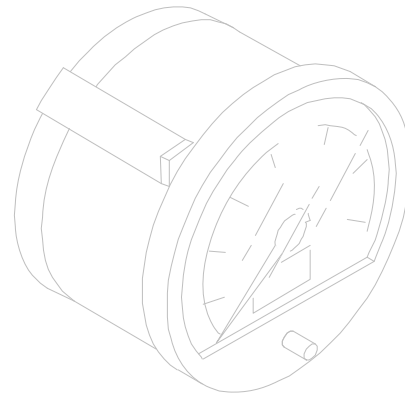


GROVE[®]E-TACHOMETER
TACHOMETER,ELECTRICBILDTADEL
PICTORIAL DISPLAY**GMK 3055**
BE 550
G 802

05.09

3317328-ETL B

1/1



2

1